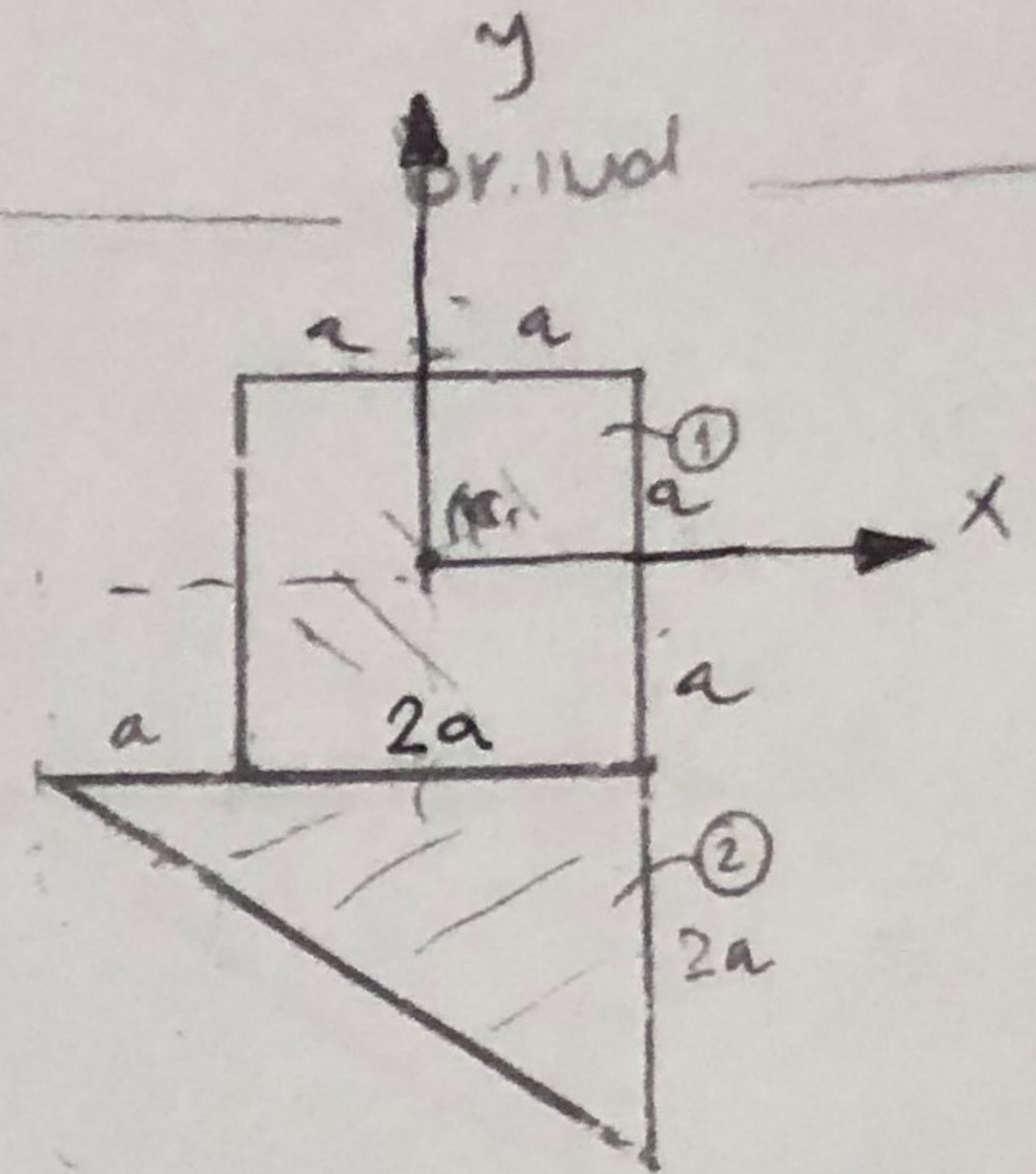


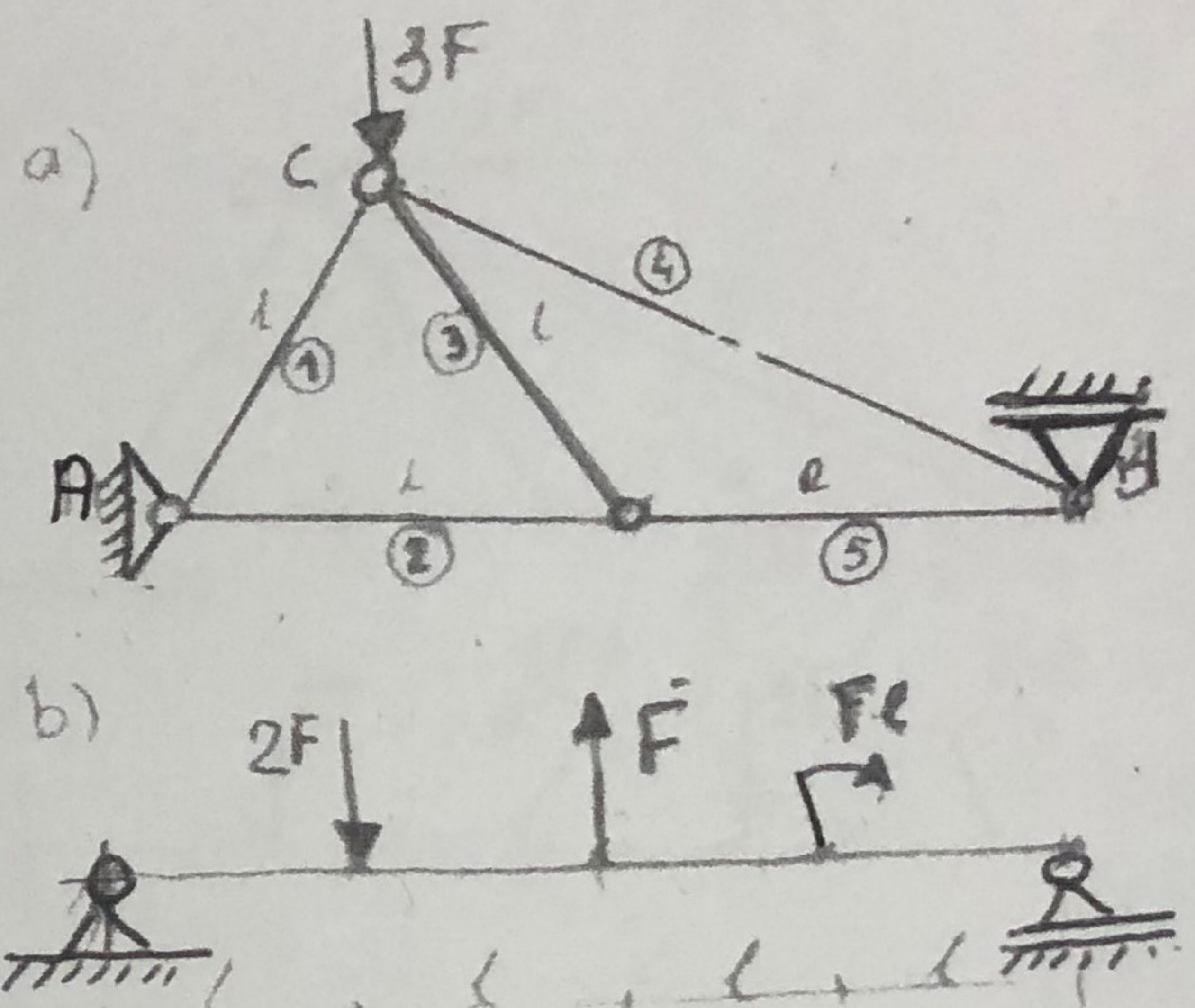
OTPORNOŠI MATERIJALA

Prezime, ime

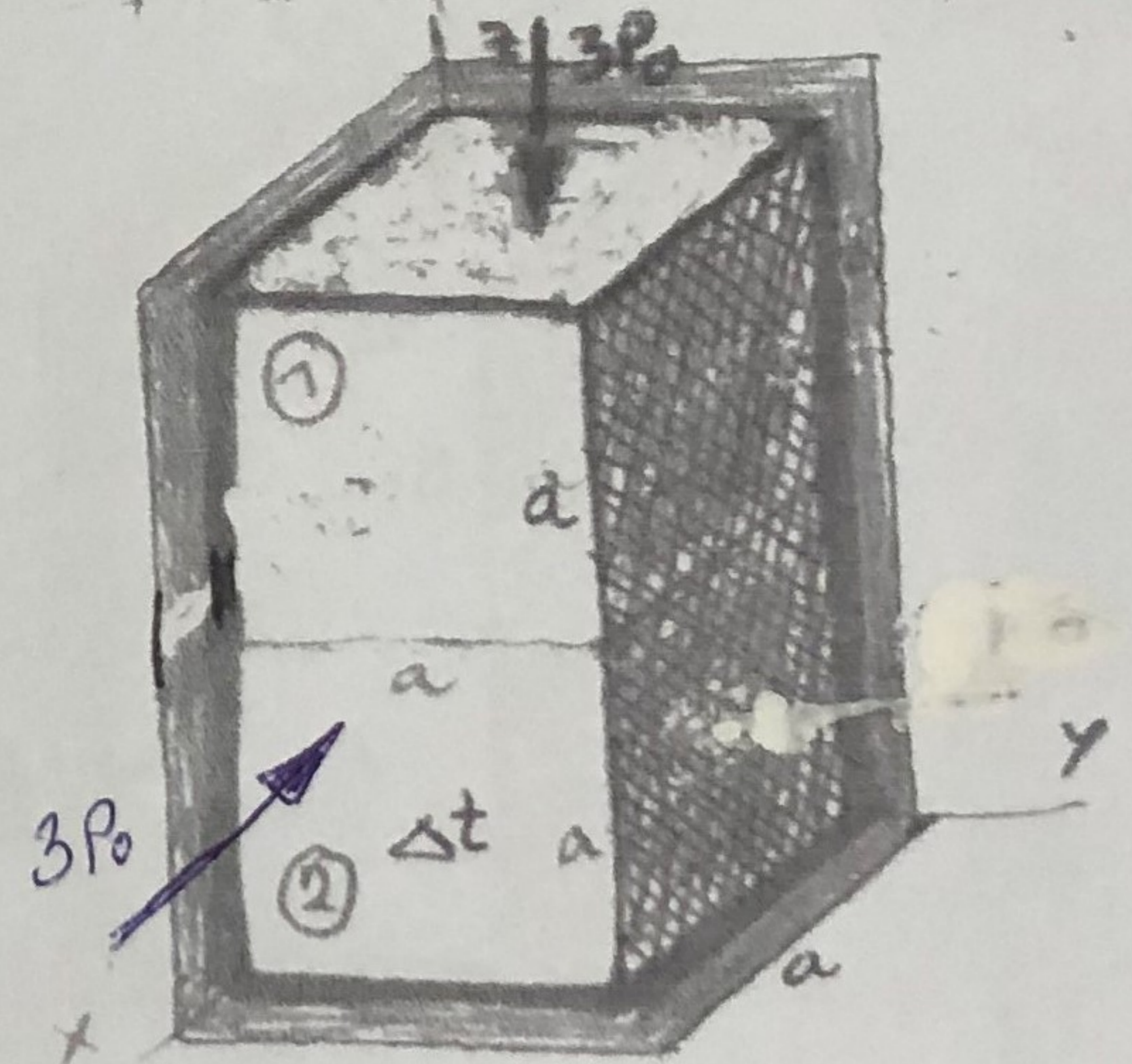
- 1k) ZA RAVNU PLOŠU PRIKAZANU NA SLICI
- ODREDI POLOŽAJ TEŽIŠTA
 - ODREDI MOMENTE INERCIE ZA OSE x, y
 - ODREDI MOMENTE INERCIE ZA TEŽIŠNE OSE ξ, η
- Dato je a



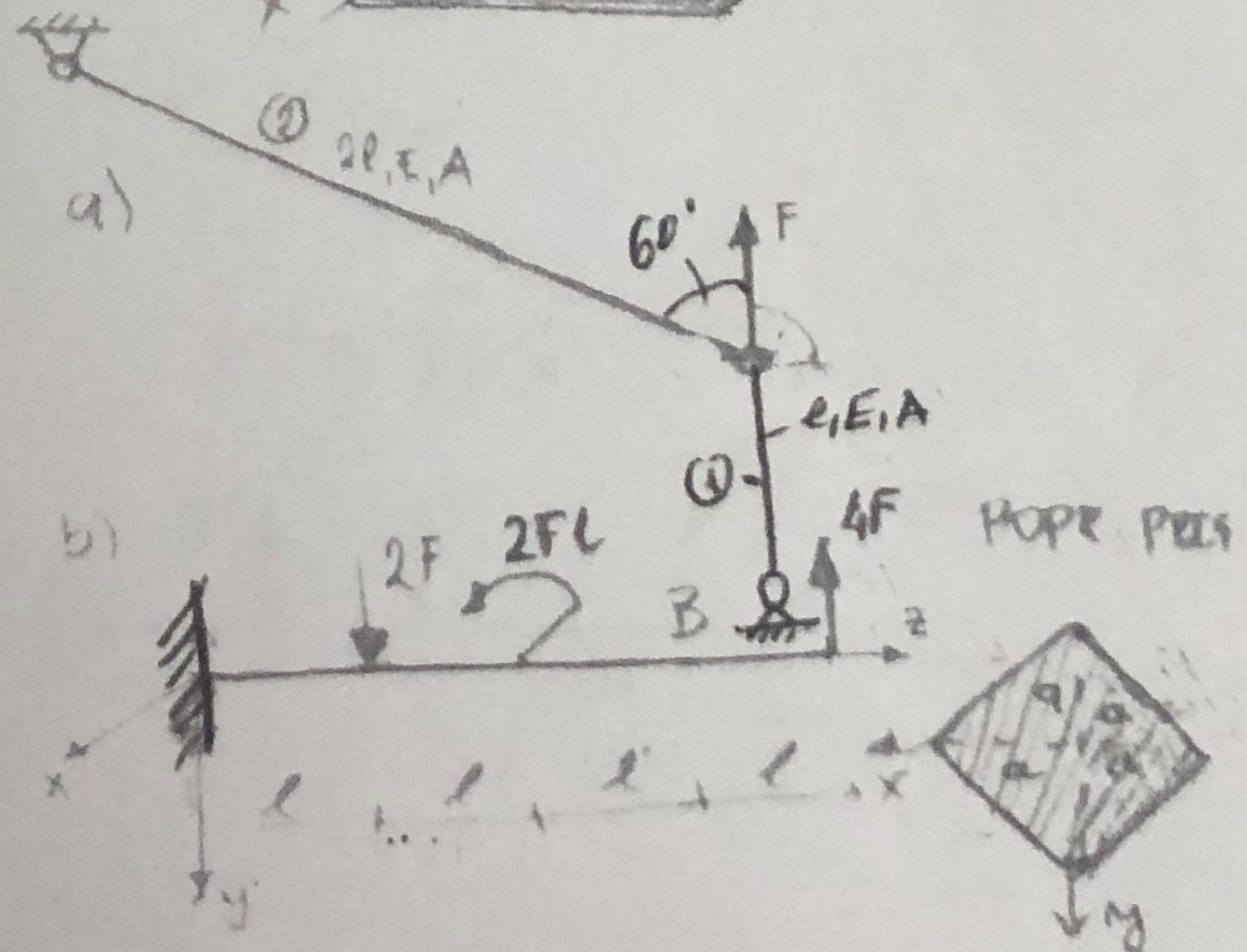
- 2k) a) ODREDI REAKCIJE U OSLOVICIMA I IZ OSLAVI MA I SILE U SIAPOVIMA. Dato je F .
- b) UREDI REAKCIJE U OSLOVICIMA A, B I IZCRTAJ SHTICE DNAGRAMA
- Dato je F, l



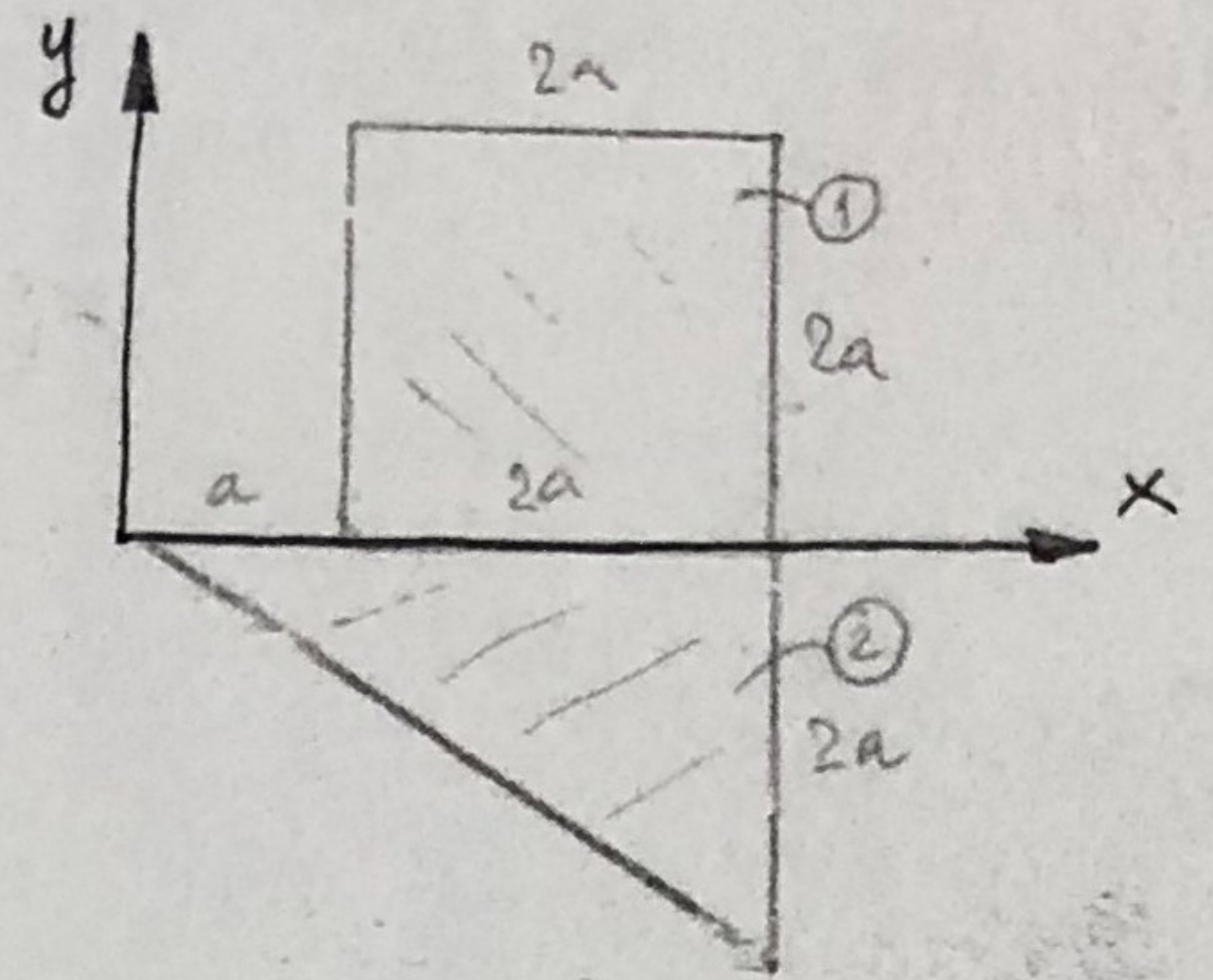
- 3k) DNE DEFORMABILNE KOCKE STRANICA a UMETNUTE SU U PUKOTU KRUTIH ZIDOVA I OPTEREENE SU KAO NA SLICI. ODREDI
- PRITISKE ZIDOVA NA KOCKE
 - PROMIJENU ZAPRIMINE KOCKE ①
- Dato je $P_0, \alpha, \Delta t, E, \nu, a$



- 4k) a) ODREDI VERTIKALNU HORIZONTALNU TOMEKANSKU TEČE C.
- Dato je F, l, E, A
- b) ZA NOSAČ OPTEREEN KAO NA SLICI
- ODREDI REAKCIJE I NAČRAJ DNAGRAMI MOĆENJA I MOMENATA
 - IZCRTAJ SHTICE MOĆENJA
- Dato je F, l, E, A

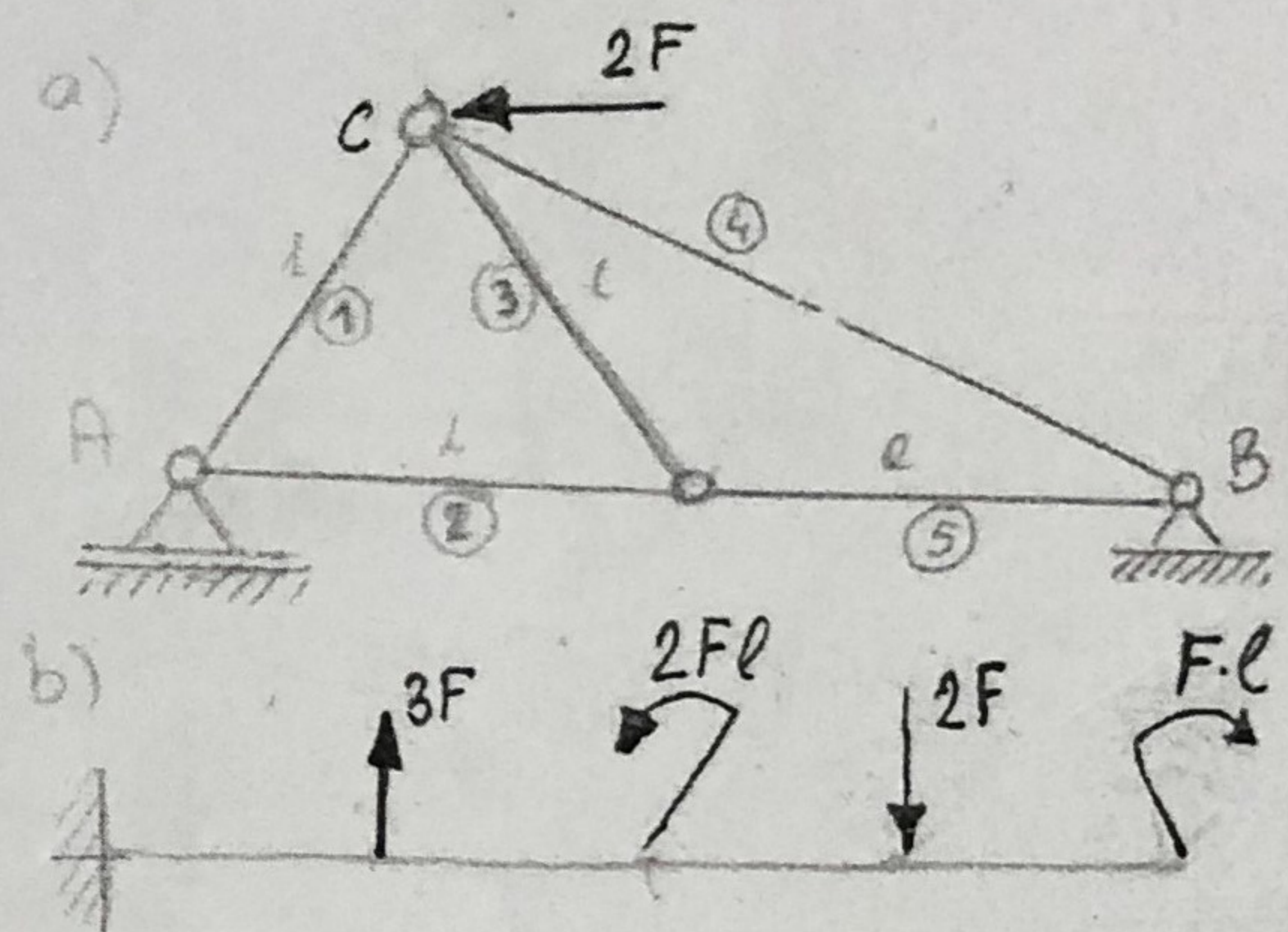


- 1k) ZA RAVNU PLOŠU PRIKAZANU NA SLICI
- ODREDITI POLOŽAJ TEŽIŠTA
 - ODREDITI MOMENTE INERCIE ZA OSE x, y
 - ODREDITI MOMENTE INERCIE ZA TEŽIŠNE OSE ξ, η .

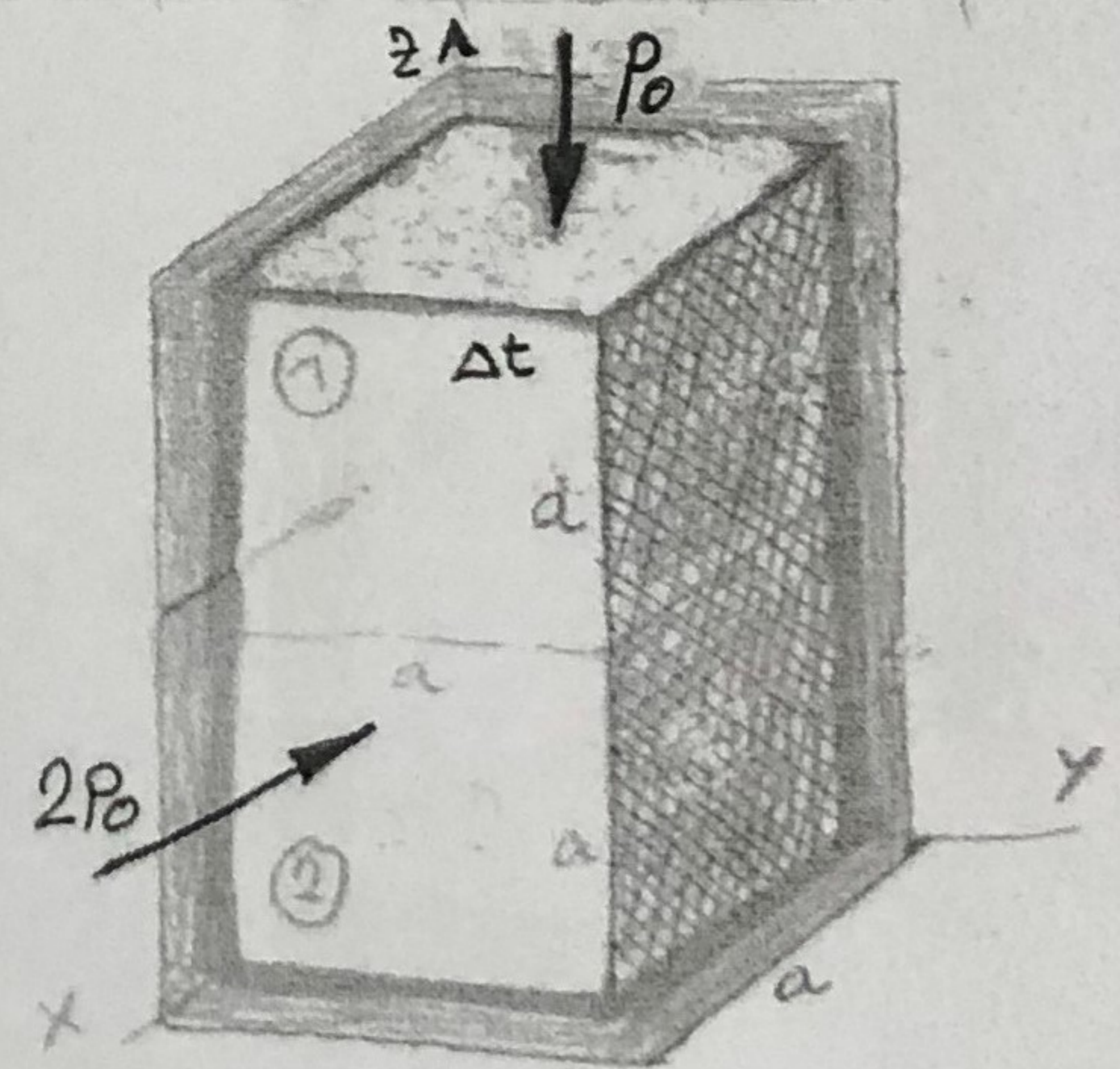


Dato je a.

- 2k) a) ODREDITI REAKCIJE U OSLOVNICAMA I SIFOSIAPOVIMA. Dato je F.
- b) ODREDITI REAKCIJE U OSLOVNICAMA A, B I UACRITAN STATIČKE DNAGRAM.
- Dato je F i l.

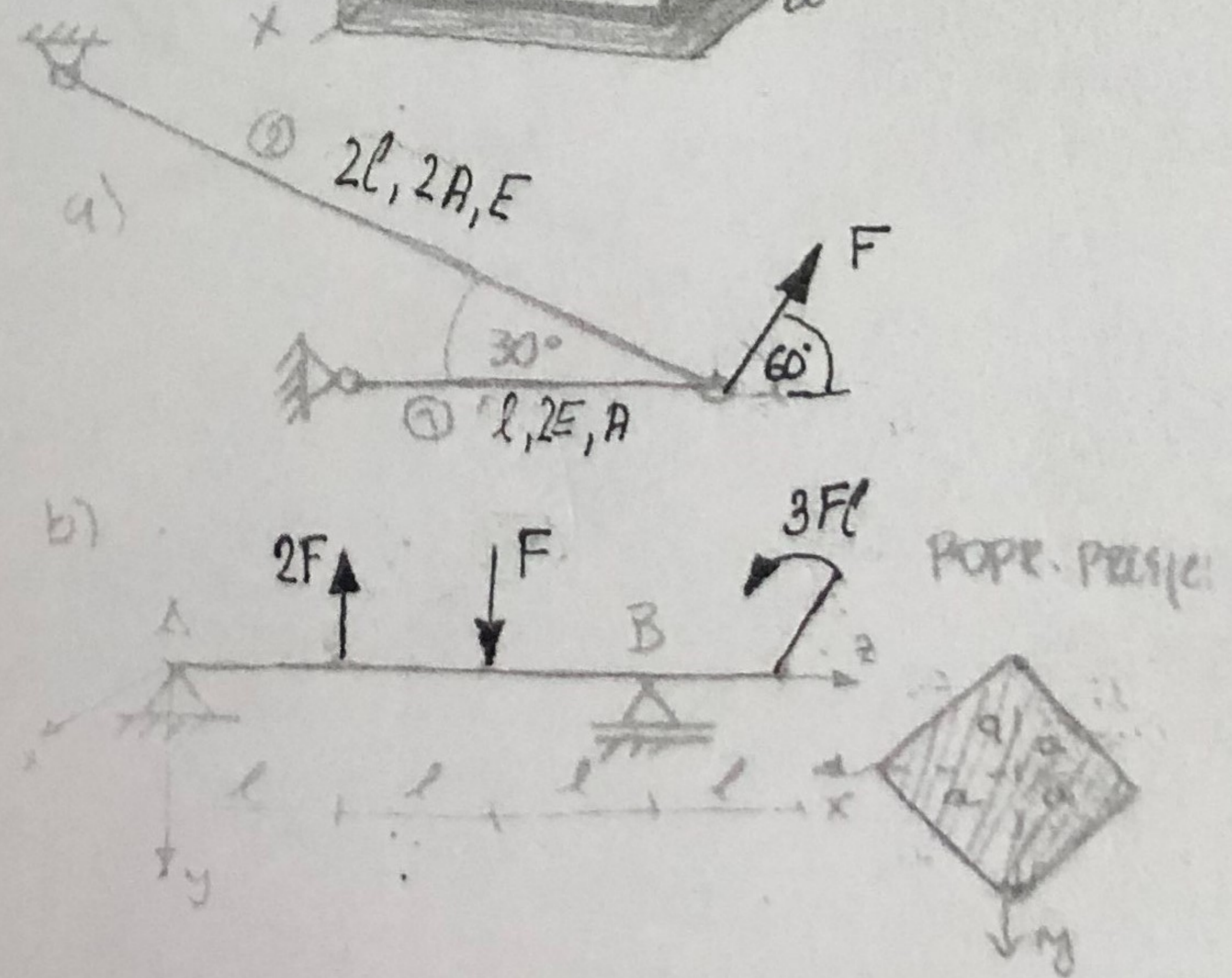


- 3k) DVA DEFORMABILNE KOCKE STRANICA a UMETNUTE SU U MESTU KRUTIH ZIDOVA I OPTEREĆENE SU KAO NA SLICI. ODREDITI
- PRITISAK ZIDOVA NA KOCKE
 - PROMENU ZAPRIMINE KOCKE ①



Dato je $P_0, \alpha, \Delta t, E, \nu, a$.

- 4k) a) ODREDITI VERTICALNO I HORIZONTALNO POMERANJE TOČKE C.
- Dato je F, l, E, A.
- b) ZA NOSAČ OPTEREĆEN KAO NA SLICI
- ODREDITI REAKCIJE I NAČELAN DNAGRAM MOMENATA I SIFOSIAPOVIMA
 - DEKONTROVANJE NOSAČA
- Dato je F, l, E, A .



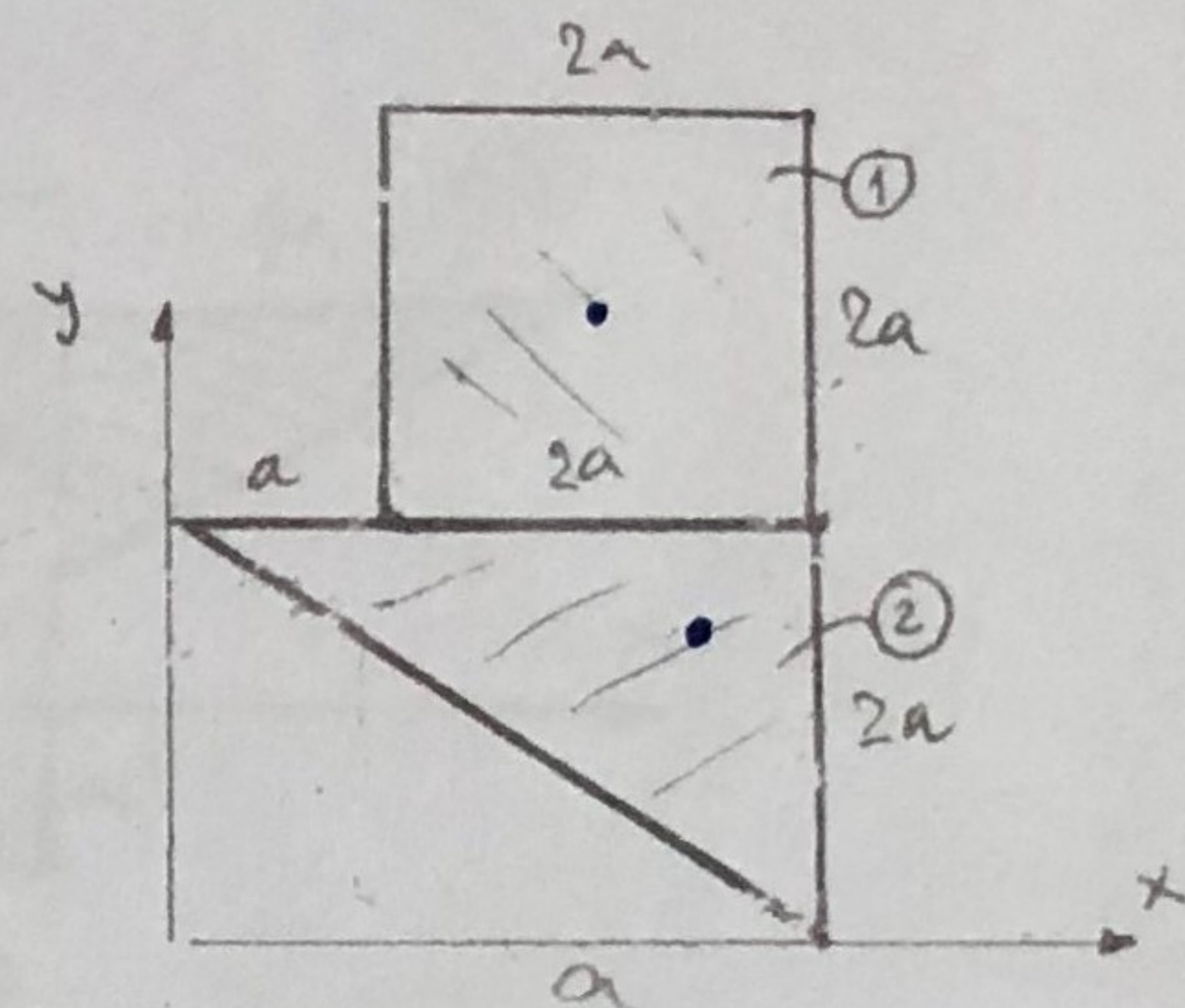
Prezime, ime _____

br. ul. _____

1k) ZA RAVNU POKRŠ PRIKAZANU NA SLICI

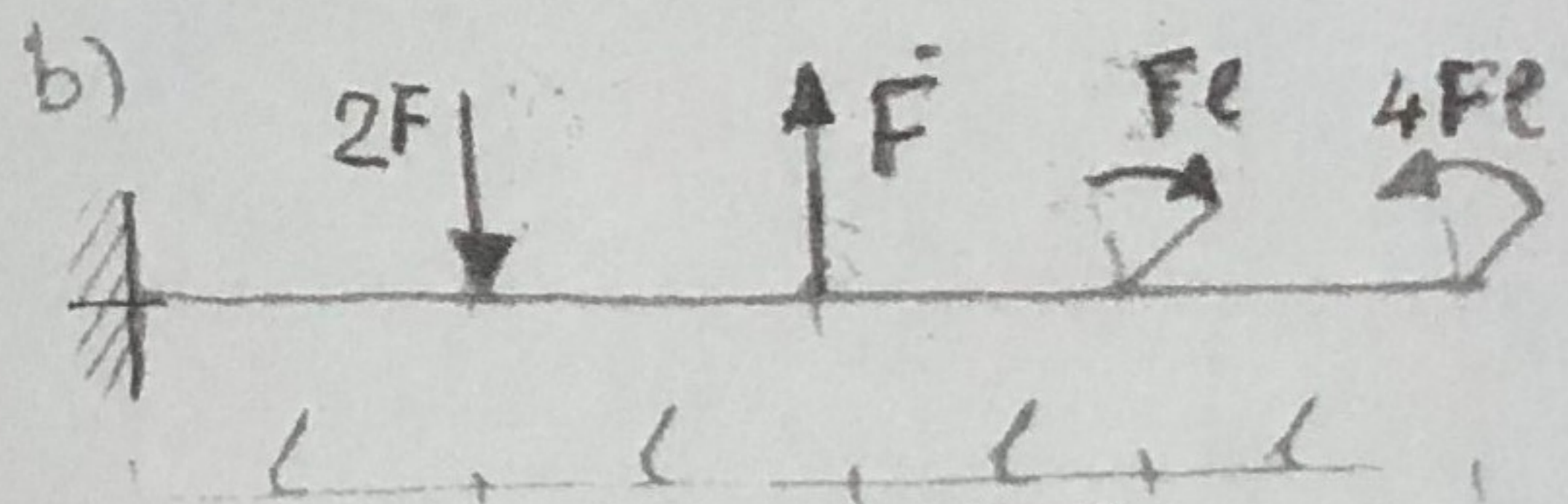
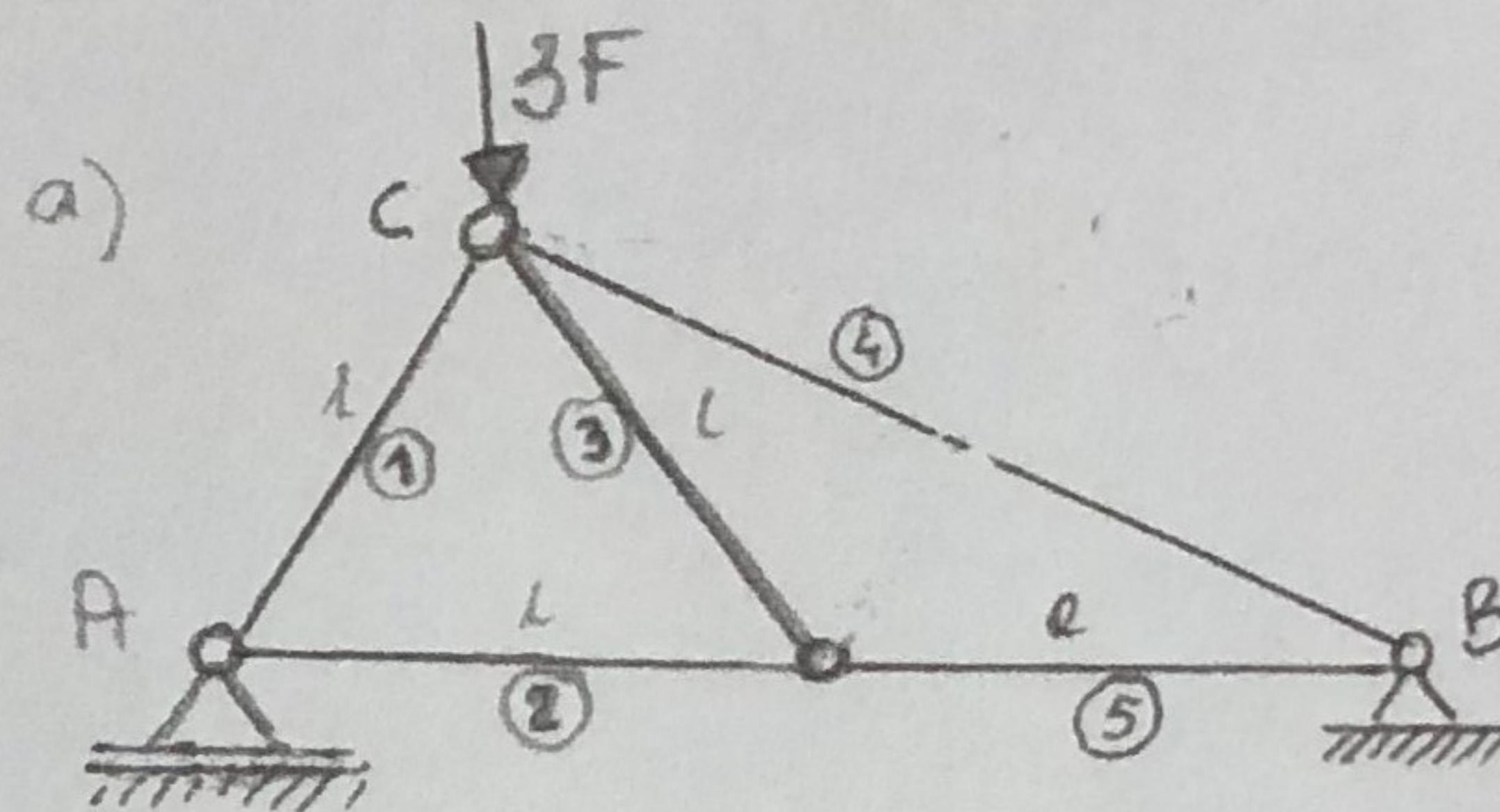
- a) ODREDINI POLOŽAJ TEŽIŠTA
- b) ODREDINI MOMENTE INERCIE ZA OSE x, y
- c) ODREDINI MOMENTE INERCIE ZA TEŽIŠNE OSE ξ, η .

Dato je a .



2k) a) ODREDINI REAKCIJE U OBLONCIMA I SILE OSLAPOVIMA. Dato je F .
b) ODREDINI REAKCIJE U OBLONCIMA A, B I UACRAN SI-TICNE DIAGRAME.

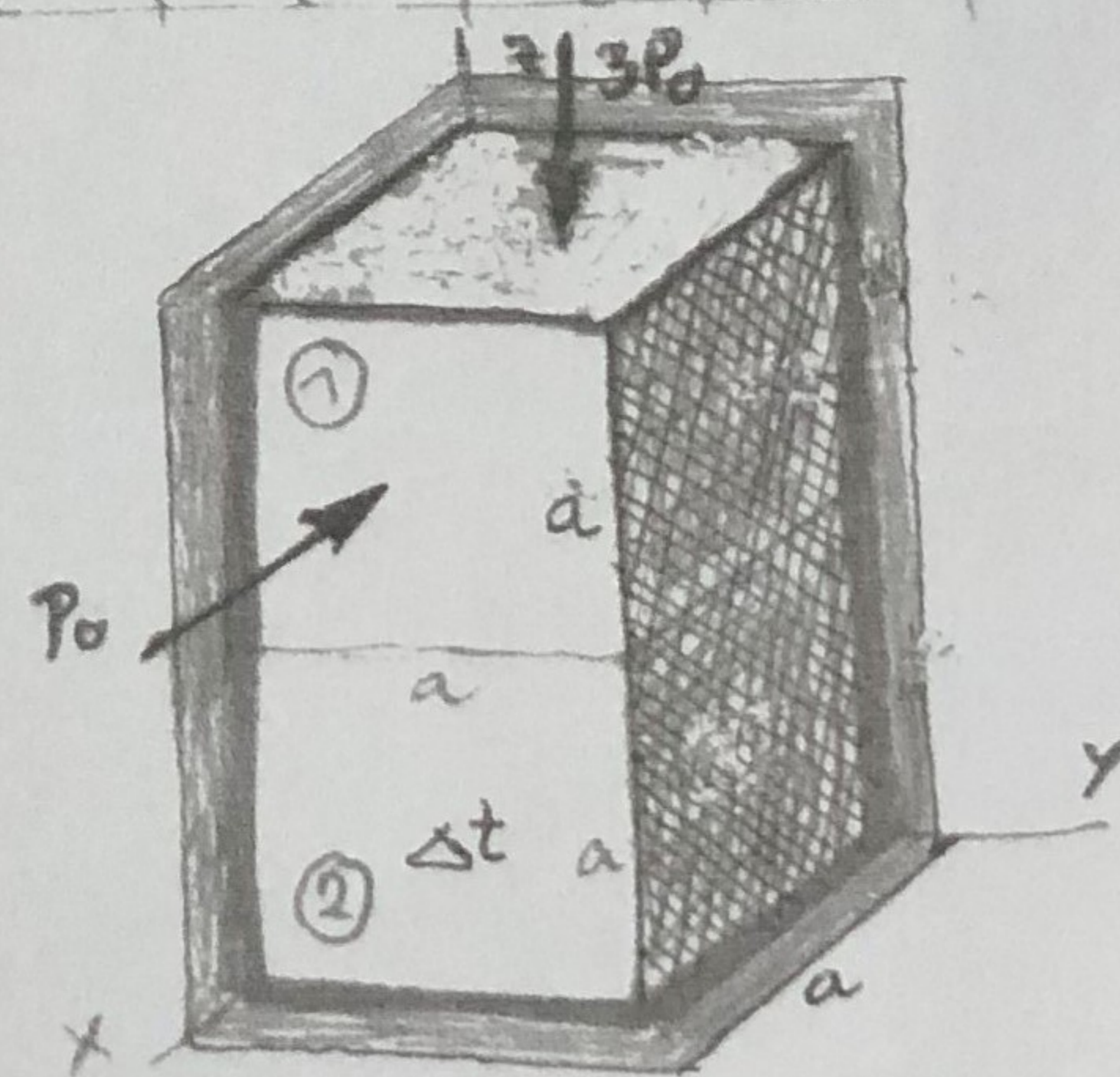
Dato je F, l .



3k) DVAJE DEFORMABILNE KOCRE STRANICA a UMETNUTE SU U MESTU KRUTIH ZIDOVA I OPTERECENE SU KAO NA SLICI. ODREDINI

- a) PRITISKE ZIDOVA NA KOCRE
- b) PROMENU ZAPREMINE KOCRE 1

Dato je $P_0, \alpha, \Delta t, E, \nu, a$.



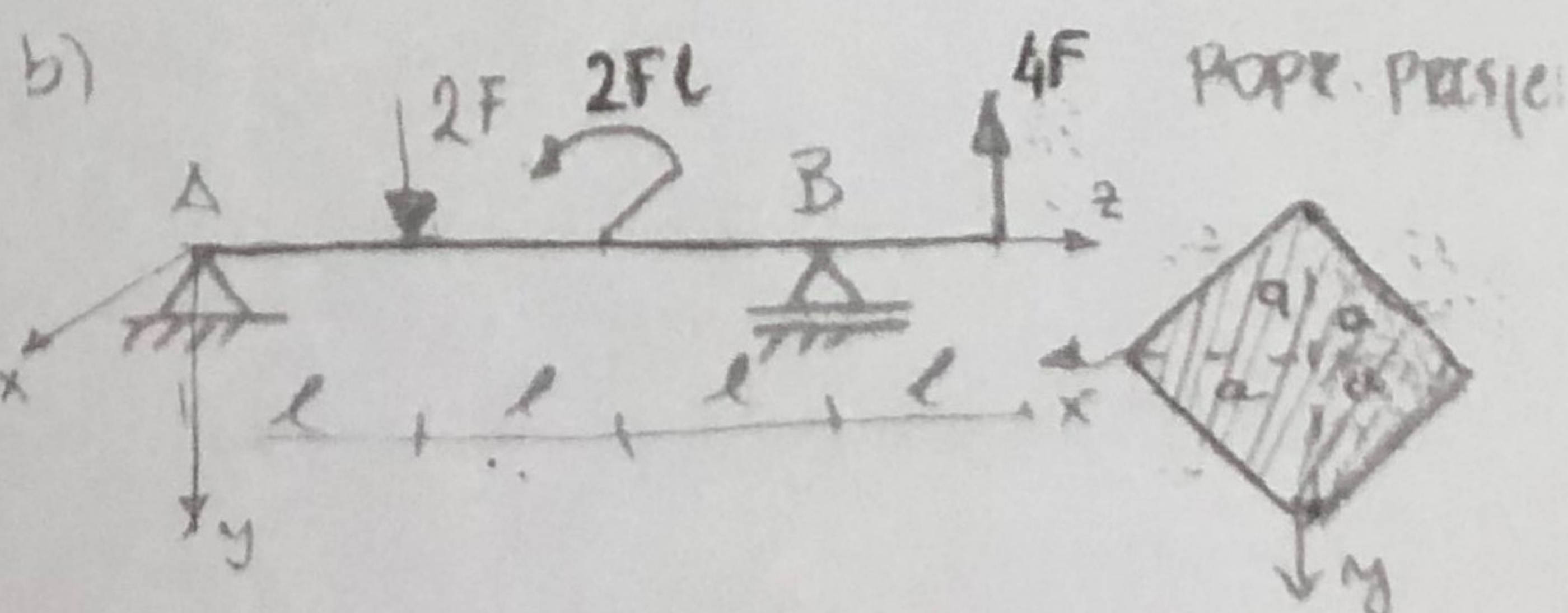
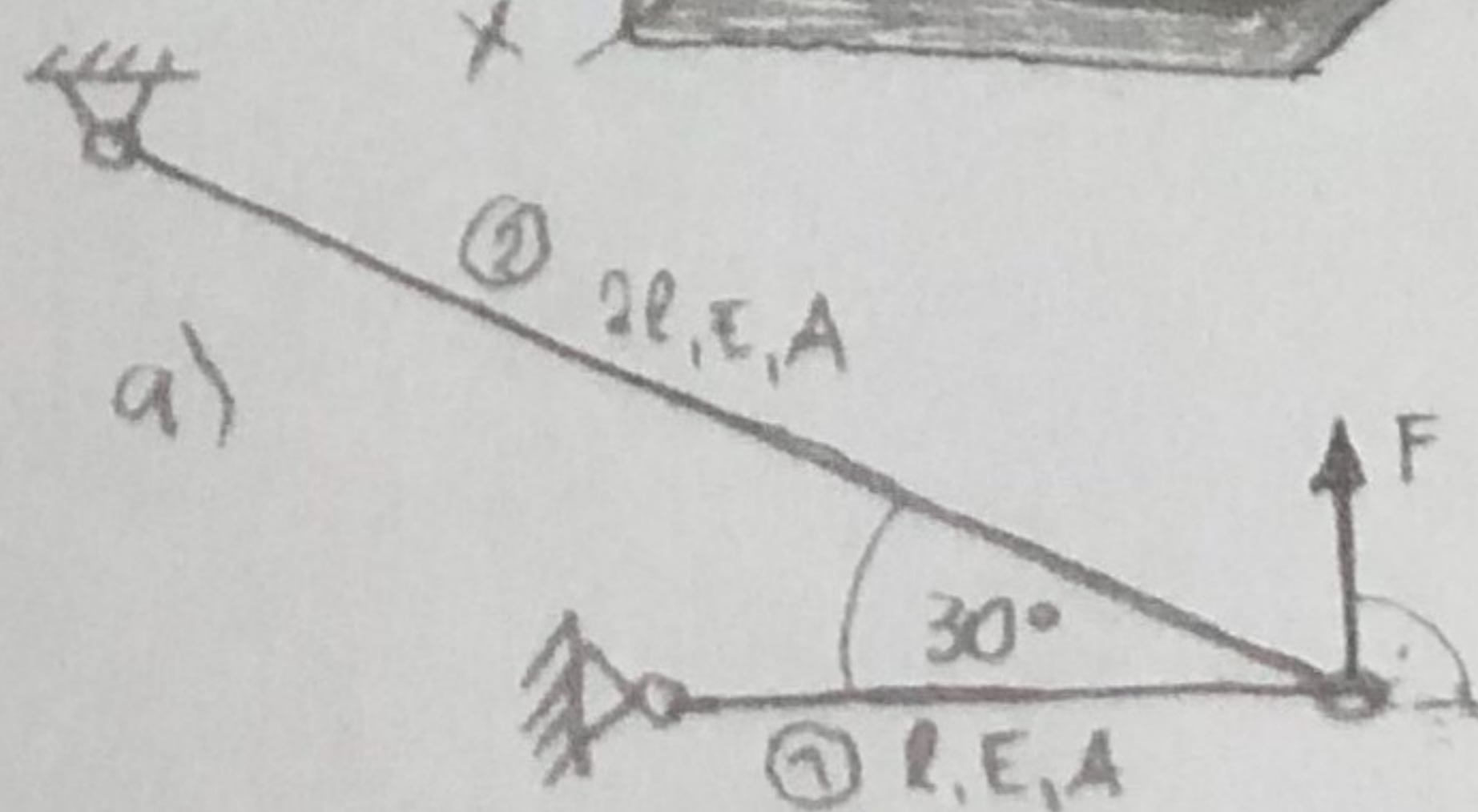
4k) a) ODREDINI VERTICALNO I HORIZONTALNO POMERANJE TAČKE C.

Dato je F, l, E, A .

b) ZA NOSAC OPTERECEU KAO NA SLICI:

- ODREDINI REAKCIJE I NA-CRAN DIAGRAMI MOMENTA SAVIJANJA
- DIMENSIONISAN NOSAC

Dato je F, l, σ_{doz}



OTPORNOST MATERIJALA

1. KOLOKVIJUM (27.12.2017.)

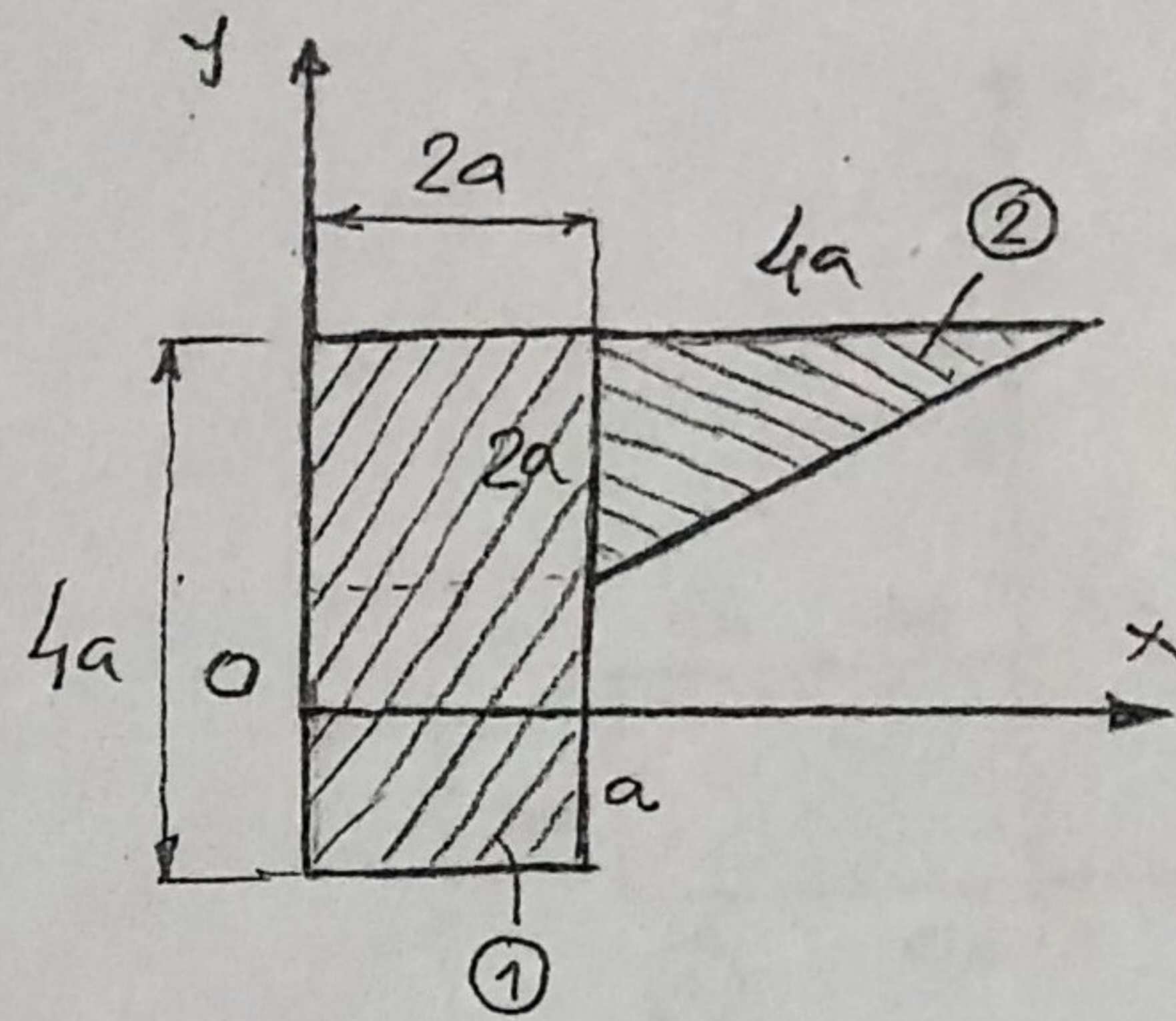
ZA RAVNU PLOŠU SASTAVLJENU OD PLOŠI

① i ② PRIKAZANU NA SLICI ODREDITI:

a) KOORDINATE TEŽIŠTA POJEDINIHA FIGURA I SLOŽENE RAVNE PLOŠI, KAO I MOMENTE INERCIJE POJEDINIHA PLOŠINA SA SVOJE TEŽIŠNE OSE (SOPSTVENE MOMENTE INERCIJE)

b) MOMENTE INERCIJE ZA X I Y OSE POJEDINIHA PLOŠINA I SLOŽENE PLOŠINE

c) MOMENTE INERCIJE SLOŽENE RAVNE PLOŠINE ZA TEŽIŠNE OSE.



OTPORNOST MATERIJALA
1. KOLOKVIJUM (27.10.2019.)

ZA RAUNU PLOŠE SASTAVLJENU OD PLOŠI
① I ② PRIKAZANU NA SLICI ODREDITI:

a) KOORDINATE TEŽIŠTA ODJEDINIH PLOŠINA
U ODNOSU NA ZADATI xOy KOORDINATNI
SISTEM, KAO I SOPSTVENE MOMENTE
INERCIJE TJ. MOMENTE INERCIJE ZA TE-
ŽIŠNE OSE.

b) MOMENTE INERCIJE ZA x I y OSE PLO-
ŠINA ① I ② I SLOŽENE PLOŠINE.

c) KOORDINATE TEŽIŠTA SLOŽENE PLO-
ŠINE U ODNOSU NA xOy KOORDINA-
TNI SISTEM.

d) MOMENTE INERCIJE SLOŽENE RAUNE
PLOŠINE ZA TEŽIŠNE OSE SLOŽENE
RAUNE PLOŠINE.

